

STOLL



**NEXT
GENERATION
SYSTEMU PROFILINE**

**JEDNODUCHÉ. VÝKONNÉ. SPOĽAHLIVÉ.
NOVÁ GENERÁCIA HRDINOV.
PRETOŽE POĽNOHOSPODÁRSTVO JE VÁŠEŇ.**

Bezpodmienečne dbajte na správne priloženie sklápacieho ramena ku konzole namontovanej
na traktore, informácie nájdete v návode na montáž pod číslom (...)



HOME

OF QUALITY





**PLNÝ
VYKON
OD
ZAČÍATKU**

ŠPIČKOVÝ VÝKON. MADE IN GERMANY.

Na celom svete je nemecká technika známa pre svoju vysokú kvalitu, výkonnosť a spoľahlivosť. Preto sú všetky čelné nakladače STOLL nami vyvíjané presne s týmito hodnotami v Nemecku. Spájajú najmodernejšiu techniku s inovatívnymi riešeniami – to sú naše nároky na kvalitný nemecký výrobok.

Zažite nekonečnú silu STOLL ProfiLine Next Generation. Najlepšie hodnoty vyvolávajúce nadšenie vo všetkých oblastiach sa starajú o najvyššiu kvalitu v sile a výške zdvíhania, stabilite alebo rýchlosti nakladania. Okrem toho individuálne voliteľné príslušenstvo celej ProfiLine Next Generation sa vynikajúco hodí k vašim požiadavkám poľnohospodára alebo podnikateľa. Skutoční profesionáli pre profesionálov.

PLNÝ VÝKON – MAXIMÁLNE STABILNÁ KONŠTRUKCIA.

- ✓ Čelné nakladače ProfiLine FZ sú vyrobené z jemnozrnej ocele – Výhoda: Najvyššia stabilita a zároveň maximálna torzná tuhosť.
- ✓ Nosník sklápacieho ramena je ohnutý z jedného kusu ocele – riadiace tyče sú poležiačky zabudované vo vnútri ramena. Všetky hydraulické vedenia sa nachádzajú dobre chránené, ale voľne prístupné, pod výkyvným ramenom.
- ✓ Kinematika celého telesa výkyvného ramena prispôbená moderným traktorom. Výsledkom je optimálna poloha výkyvného ramena, ktoré odľahčuje prednú nápravu, a najlepšia možná vôľa pre uhol natočenia volantu a dráhu výkyvu nápravy.
- ✓ Aby sa zabránilo pravidelnej potrebnej výmene hadicových vedení v priestore ramien podľa DIN 20066, v tomto priestore použité oceľové hydraulické rúry, ktoré sa neopotrebovávajú.

Naša inteligentná konštrukcia STOLL vám
exkluzívne ponúka rôzny komfort.



NADSTAVBOVÉ ČASTI STOLL – NÍZKE ZAŤAŽENIE TRAKTORA A VYSOKÁ PRESNOŠŤ.

- ✓ Nadstavbové časti sú dokonale vhodné pre nastavbu na všetky bežné traktory – preto konštruktéri spoločnosti STOLL každý model traktora individuálne prispôbia.
- ✓ Zníženie zaťaženia prednej nápravy optimálnym umiestnením nastavbových častí do blízkosti kabíny vodiča.
- ✓ Z toho dôvodu je otvorenie čelného skla často možné iba v spojení s nastavbovým dielom STOLL.
- ✓ Vďaka individuálnej úprave traktora nastavbové časti dokonale presne zapadajú.

Z-KINEMATIKA – NAJLEPŠÍ VÝHLAD A VYSOKÝ VÝKON.

- ✓ Mechanická rovnobežná vodiaca tyč leží na nosníkoch sklápacích ramien – základ Z-kinematiky.
- ✓ Tým sa dosiahne voľný výhľad vodiča. Nad sklápacími ramenami nie sú žiadne diely, ktoré bránia výhľadu. Ďalšie plus: Čelný nakladač je možné namontovať dodatočne tesnejšie ku kabíne vodiča – výsledok: zníženie zaťaženia traktora optimálne umiestnenými nastavbovými časťami.
- ✓ Čelné nakladače so Z-kinematikou majú ešte väčšiu zdvíhaciu kapacitu a trhaciu silu. Nedochádza ku strate zdvíhacej sily.

1 Uloženia so širokými ložiskami pohyblivých častí s vonkajšími ľahko prístupnými miestami mazania.

IBA V SPOLOČNOSTI STOLL. VIAC NIE JE MOŽNÉ.

- ✓ Priemer čapu 40 mm od najväčšieho po najmenší nakladač.
- ✓ Priemer čapu 45 mm v hornom otočnom bode Z-kinematiky.
- ✓ Priemer čapu 50 mm v bode otáčania zadnej kyvnéj vidlice.

2 Rýchla montáž a demontáž iba za dve minúty vďaka osvedčenému systému vjazdu spoločnosti STOLL.

3 Všetky hydraulické vedenia sú umiestnené pod nosníkom sklápacieho ramena – pre dobrú ochranu a voľný výhľad.

4 Dvojčinný zdvíhací valec pre zvlášť vysoký výkon zdvíhania.

5 Z-kinematika umožňuje výhľad na nástroj a vytvára ešte vyššie sily zdvíhania.

6 Priečna rúra je optimálne umiestnená – pre zabezpečenie najlepšieho výhľadu a ochranu predných hydraulických vedení.

7 Bezpečný a spoľahlivý systém odstavenia s jednoduchou manipuláciou – celkom bez nástroja.

8 Rýchlovýmenný eurorám pre montáž nástroja v priebehu niekoľkých sekúnd s poloautomatickým alebo elektro-hydraulickým zaistením.



ROZMER VŠETKÝCH ČELNÝCH NAKLADAČOV.

Najmodernejšia technika na statku: veľké traktory sú najnovším trendom. My v spoločnosti STOLL samozrejme ponúkame čelné nakladače aj pre veľké traktory. Naša ProfiLine Next Generation spoľahlivo prekonáva najtvrdšie skúšky. Všestranná využiteľnosť je legendárna. Je našou najväčšou pýchou.

PRESVEDČIVÉ VÝHODY PRE VÁS.

- ✓ Rôzne modely čelných nakladačov sa dokonale hodia na traktory od 50 do vyše 300 PS.
- ✓ Najkvalitnejšia jemnozrná oceľ pre čelný nakladač s vysokou torznou tuhosťou a stabilitou.
- ✓ Ohromujúce sú enormné hodnoty sily a výšky zdvíhania.
- ✓ Z-kinematika a optimálne umiestnenie priečnej rúry ponúka najlepší výhľad na nástroj.
- ✓ Pri údržbárskych prácach postačuje bežný v obchodoch dostupný kľúč na skrutky, aby ste sa dostali k vedeniam.
- ✓ Najlepšia výbava prídavných voliteľných funkcií pre ešte účinnejšiu prácu: návrat na určitú úroveň, rýchle vyprázdnenie a funkcia dodatočného naberania.
- ✓ Série Re-scooping.
- ✓ Podľa modelu nakladača sú k dispozícii rýchlovýmenné rámy pre iné spojovacie systémy – so spoločnosťou STOLL existuje úplná flexibilita..

Najvyšší výkon vo veciach sily a výšky zdvíhania. Špičkové hodnoty v stabilite a rýchlosti nakladania. Pohodlný v obsluhu: ProfiLine Next Generation bol špeciálne vyvinutý pre všetky potreby skutočných profesionálov.

CVAK! HOTOVO.

Niekoľkými ručnými úkonmi sa dá čelný nakladač STOLL namontovať a demontovať. O to sa starajú podpory pri odstavení ovládateľné bez nástroja a pod tlakom spojitelné hydraulické spojenie.

**GENERAČNÝ
ZAZRAK.
SYSTEM VJAZDU.**

Už tri desaťročia môžete pohodlne namontovať čelné nakladače STOLL na Váš traktor. A síce s funkciou vjazdu Drive-In. Pritom je pre Vás ďalej neustále vyvíjaný systém vjazdu STOLL a optimalizovaný vo svojej funkcii. Dobrá správa: Pri každom vylepšení zostáva už 30 rokov neustále identický princíp vjazdu.

Pretože sme o ňom presvedčení k Vašej výhode. Lebo tak sa aj Váš najnovší čelný nakladač dokonale hodí na našu osvedčenú konzolu. Tento systém dnes patrí k základnej výbave čelného nakladača.

Spoľahlivé a použité viac ako 1/4 milióna krát. Ostatne je to vynález spoločnosti STOLL. Originál STOLL. Vernosť generáciám.

PRIPRAVENÝ NA POUŽITIE ZA MENEJ AKO DVE MINÚTY.



1 Pri vjazde sa čelný nakladač nasunie na nastavbovú časť tak, že sa istiaci čap dotkne klznej koľajnice.



2 Pomocou hydraulického upevnenia Hydro-Fix sa môžu všetky hydraulické vedenia naraz pripojiť k traktoru. Čelný nakladač sa zľahka nadvihne, aby sa istiaci čap upevnil na zachytávací hák klznej koľajnice.



3 Istiaca páka sa stlačí smerom dole a čelný nakladač sa bezpečne upevní na nastavbovú časť. Následne sa čelný nakladač ďalej nadvihne.



4 Podpery sa dajú sklopiť pri odstavení a vyklopiť bez nástroja.





OPTIMALI- ZOVANÁ KINEMATIKA. VOĽNÝ VÝHLÁD.

MODERNÝ DIZAJN A NAJVYŠŠIA MOŽNÁ KVALITA.

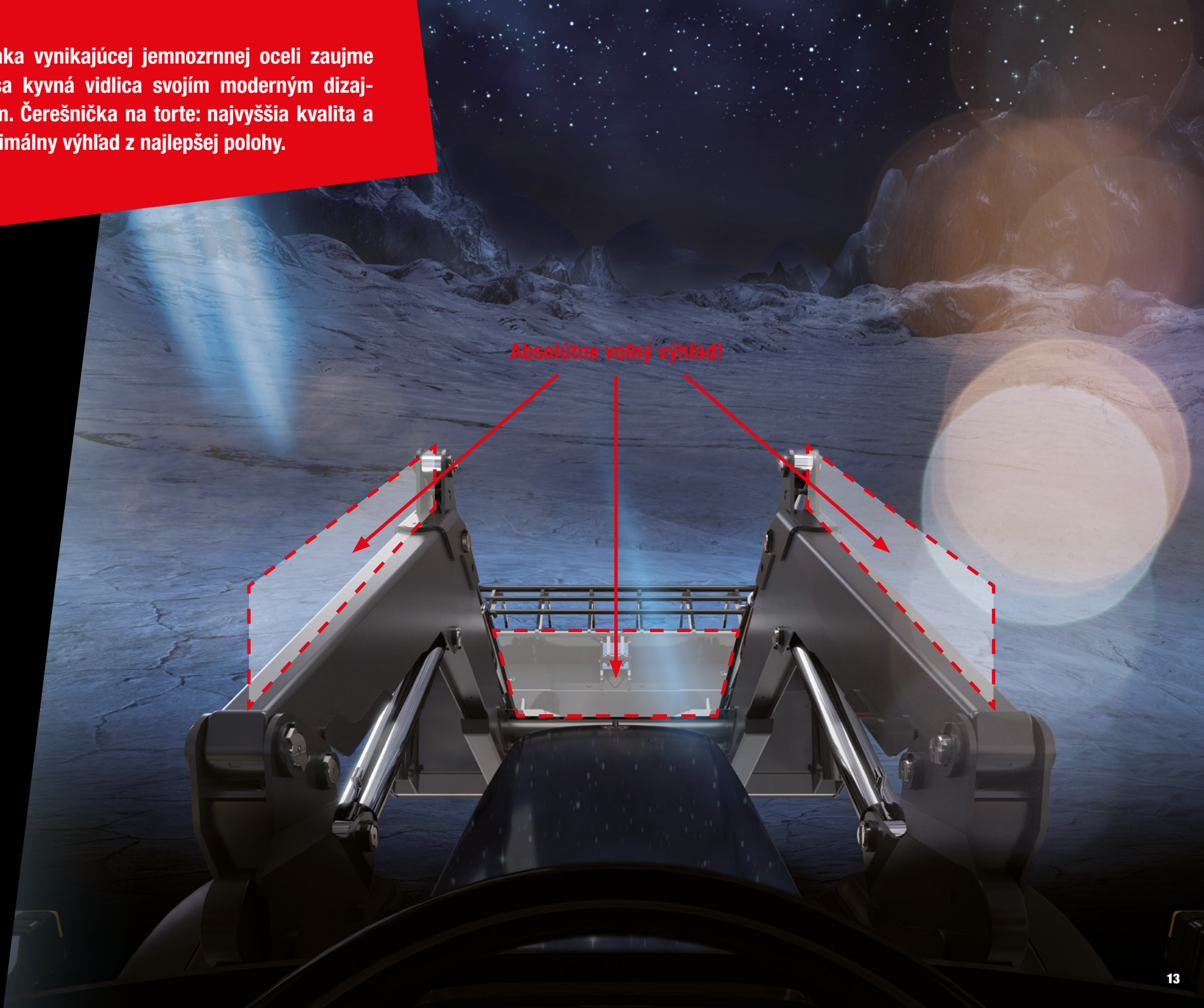
Nástup, rozjazd s voľným výhľadom! Udržiavajte výhľad na celé pole alebo nad strechami áut. Vďaka jemnozrnnej ocelevej konštrukcii má mimoriadne moderný dizajn. Okrem toho sú všetky vedenia a rúry u čelných nakladačov STOLL umiestnené tak, aby neobmedzovali zorné pole vodiča: mechanická rovnobežná vodiaca tyč je umiestnená – vďaka Z-kinematike – vo vnútri sklápacieho ramena; hydraulický zásobník pohonu Comfort-Drive v optimálne umiestnenej priečnej rúre.

Vynikajúci výhľad vodiča má značné výhody:

Vidí všetko, čo sa deje okolo traktora. Môže pracovať ešte presnejšie a ľahšie. Presnosť vďaka bezpečnosti.

Vďaka vynikajúcej jemnozrnej oceli zaujme naša kyvná vidlica svojim moderným dizajnom. Čerešnička na torte: najvyššia kvalita a optimálny výhľad z najlepšej polohy.

Absolútne voľný výhľad!



POSILŇUJE CHRBÁT.

HLADKÁ JAZDA AJ V NEROVNOM TERÉNE – VĎAKA NÁŠMU SYSTÉMU TLMENIA COMFORT-DRIVE.

- ✓ Či na uliciach alebo na poliach všade, kde je nerovný terén, Comfort-Drive tento terén voľne odpruží.
- ✓ Táto funkcia príslušenstva znižuje nárazy nakladača a nástroja – ďalšie plus: šetrí sa vozidlo. Aj chrbát vodiča poďakuje.
- ✓ Dobré vedieť: Keďže hydraulický akumulátor používaný v tomto procese je nainštalovaný v priečnej rúrke výkyvného ramena, nie sú tu žiadne vizuálne prekážky z vonkajších častí. Voľnosť vášho výhľadu.
- ✓ Záver: Comfort-Drive je riešením na najvyššej úrovni od spoločnosti STOLL.

TAKTO FUNGUJE SYSTÉM COMFORT-DRIVE.

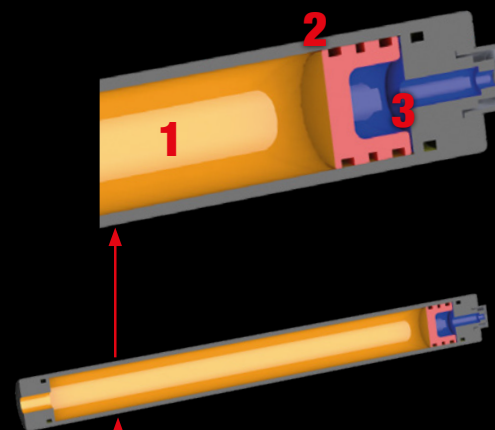
V priečnej rúre čelného nakladača – priamo nad centrálnym hydraulickým blokom – je zabudovaný piestový akumulátor. Tento je na jednej strane naplnený olejom a na druhej dusíkom. Vibrácie, ktoré vznikajú počas jazdy, sa tu tlmia stlačením dusíka prostredníctvom tlaku oleja.

VÝHODY.

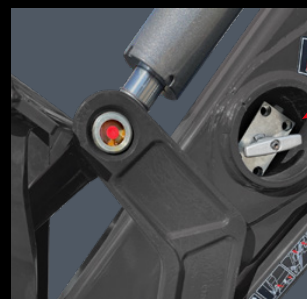
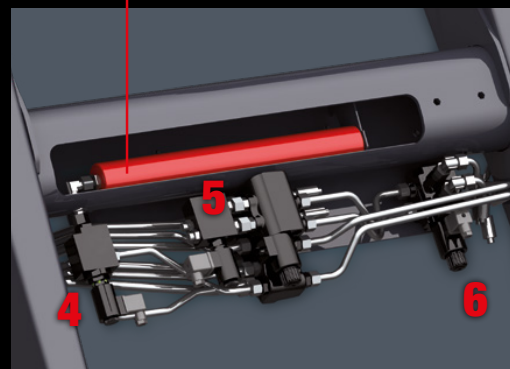
- ✓ Pri dennom používaní je Comfort-Drive zvlášť stabilný a účinný.
- ✓ Nové umiestnenie prepínacej páky (novinka: ľavá strana výkyvného ramena) šetrí chôdzu a čas.



Funkcia príslušenstva Comfort-Drive znižuje nárazy nakladača a nástroja – výsledok: je ušetrený človek aj stroj. Vďaka technike!

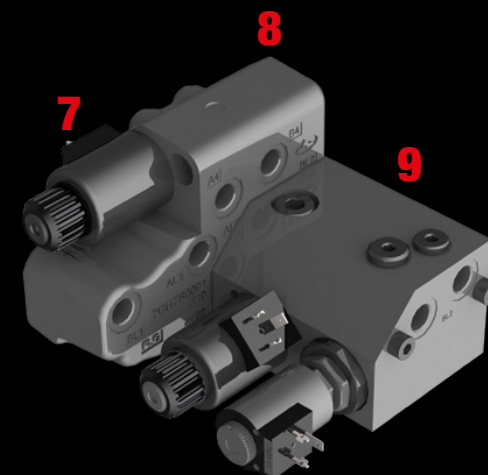


Piestový tlmič pre tlmenie nárazov COMFORT-DRIVE vo vnútri priečnej rúry.

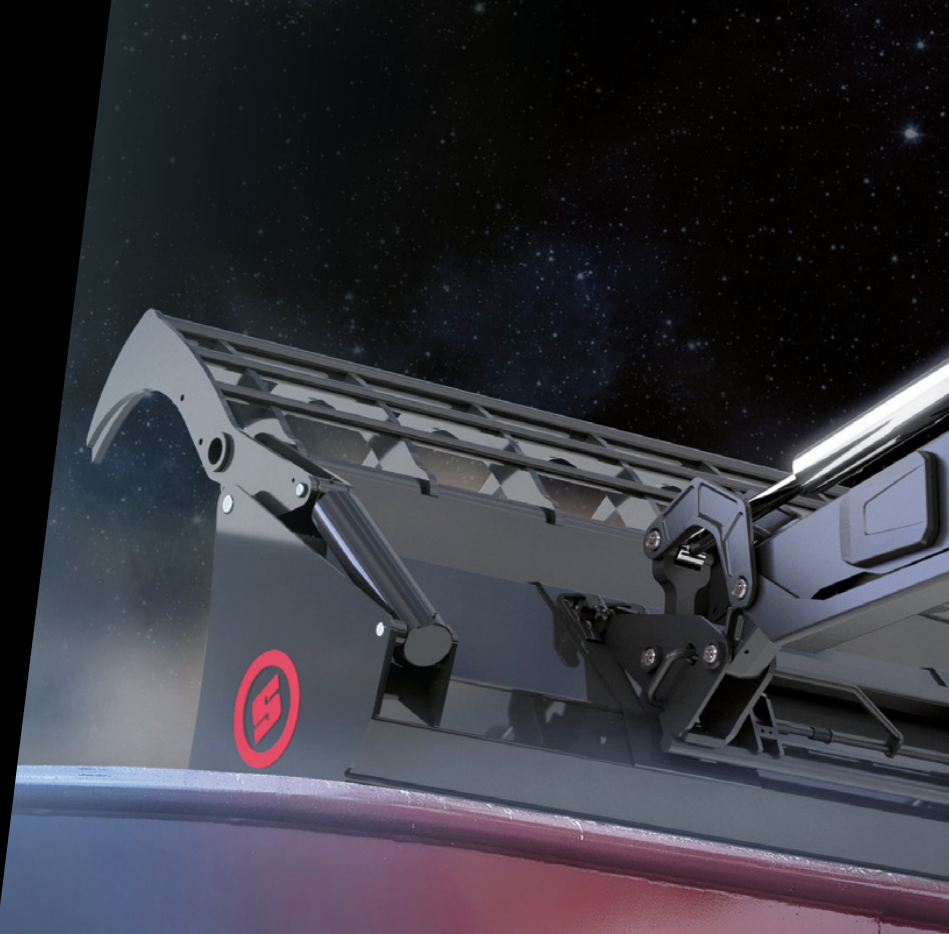


NOVINKA:
Prepínacia páka na ľavej strane výkyvného ramena.

- 1** Olej
- 2** Piestový tlmič je na doraze
- 3** Dusík
- 4** Mechanický alebo elektro-hydraulický uzatvárací ventil pre COMFORT-DRIVE
- 5** Elektro-hydraulické zaistenie nástroja
- 6** Hydraulický obvod
- 7** Hydraulický obvod
- 8** Centrálny hydraulický blok
- 9** Rozširovací blok



INTE LIGENT NE HOSPO DARIT



Ručne alebo automaticky. Naša technika vždy pracuje pre človeka s človekom. Pri tom si udržiavate plnú kontrolu.



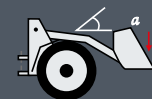
BUDÚCNOŠŤ. VLASTNOSTI.



RETURN
TO DIG



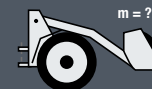
PARALLEL
MOTION CONTROL



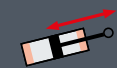
WORK
AREA RESTRICTION



RETURN
TO PARALLEL



PAYLOAD WEIGHING



ELECTRONIC
CUSHIONING

(automaticky v závislosti od rýchlosti)

VŠETKO POD KONTROLOU.

Ergonomická a jednoduchá manipulácia – všetko s riadiacimi jednotkami STOLL. Požiadavky na riadiaci systém sú rozmanité: mnohí vodiči chcú sami kontrolované pracovať ručne, iní vodiči riadia radšej pohodlne automaticky. Naše praktické modely STOLL ponúkajú na každú požiadavku presné vhodné funkcie. Nájdite si funkciu podľa vašich predstáv.



BASE CONTROL.

- ✓ Vyšší komfort obsluhy pri presnom a bezpečnom vedení nakladača.
- ✓ Integrované tlačidlo pre prídavné funkcie.
- ✓ Päť základných funkcií: zdvíhanie, spúšťanie, naberanie, vysypanie, plávajúca poloha.
- ✓ Funkcia zaistenia pri jazde po verejných komunikáciách.

PRO CONTROL.

- ✓ Obsluha nakladača je čisto elektrická a tým hlavne jednoduchá a pohodlná.
- ✓ Šesť základných funkcií: zdvíhanie, spúšťanie, naberanie, vysypanie, plávajúca poloha, plávajúca poloha pre nástroje.
- ✓ Fóliová klávesnica pre prídavné funkcie (rýchle vysypanie, 3./4. riadiaci okruh, funkcia zaistenia pre dopravu na verejných komunikáciách, zaistenie nástroja, Comfort-Drive a polovičná rýchlosť).

TRAC CONTROL.

- ✓ Čelný nakladač sa ovláda vlastnými proporcionálnymi jednopákovými riadiacimi jednotkami traktora.
- ✓ Ergonomické trakčné ovládanie pritom nahrádza pôvodný joystick bez tlačidla pre elektrické funkcie.
- ✓ Päť základných funkcií: zdvíhanie, spúšťanie, naberanie, vysypanie, plávajúca poloha.

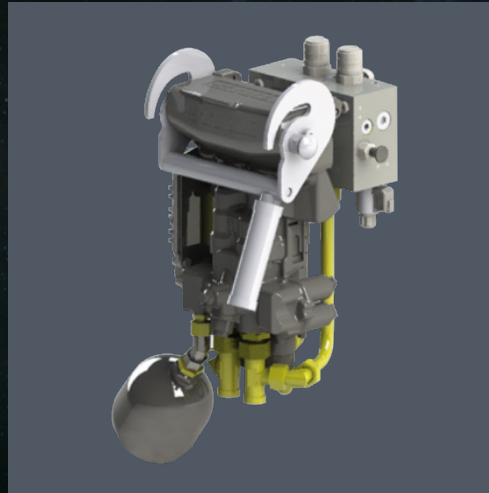
REAL³.

SKUTOČNÝ 3. RIADIACI OKRUH.

- ✓ K dispozícii okrem hydraulického ventilu STOLL (EWMS) Hydraulický ventil „Real³“ má pre zákazníka funkciu, ktorá umožňuje súčasnú obsluhu napr. 2. riadiaci okruh (naberanie / vyklápanie náradia) a 3. riadiaci okruh (otváranie / zatváranie horného chápadla).
- ✓ Táto doplnková funkcia umožňuje pohodlnejšie a „plynulejšie“ ovládanie čelného nakladača, čo tiež šetrí pracovný čas.
- ✓ Táto „skutočná, tretia funkcia“ (Real³) sa ovláda pomocou dvoch tlačidiel na joysticku alebo ovládacej páke čelného nakladača.
- ✓ Funkcia „Real³“ je k dispozícii pre všetky bežné hydraulické systémy (otvorený stred, snímanie zataženia), ako aj pre mechanické a elektrohydraulické riadenie čelného nakladača a vlastné ventily centrálnej osi.
- ✓ Vlastné odľahčenie tlaku pre jednoduchšie pripojenie hadicových vedení.
- ✓ Je tiež možná samostatná a flexibilná inštalácia na traktor.
- ✓ Špeciálne upravené rúry pre sériu ProfiLine Next Generation.



Potrubie pre REAL³rd



EHS + REAL³rd vč. 4 Hydro-Fix



REAL³rd so štandardnou hydraulikou vrátane 4 Hydro-Fix

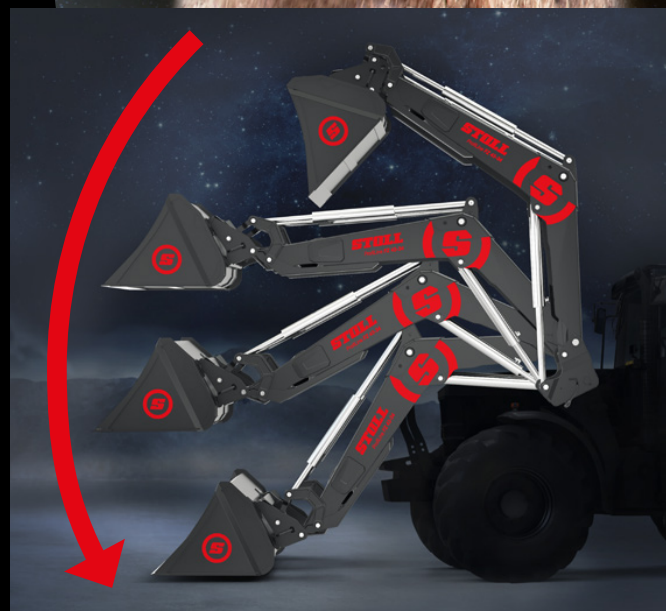


REAL³rd cez vlastné ventily traktora

RTL. RETURN- TO-LEVEL.

OPTIMÁLNA POLOHA NÁSTROJA NA JEDNO STLAČENIE TLAČIDLA – VĎAKA NÁVRATU DO ROVINY RETURN-TO-LEVEL.

- ✓ Hľadanie správnej polohy má teraz svoj koniec. Nemáte výhľad na polohu nástroja v najnižšej polohe? Žiadny problém! Nástroj sa automaticky vždy opäť presunie stlačením tlačidla do predbežne nastavenej polohy.
- ✓ Postačuje jedno stlačenie tlačidla – a jedenkrát nastavená poloha nástroja pomocou pripojenej regulácie roviny už stále zaberá rovnakú polohu: tým sa šetrí čas aj nervy.
- ✓ Je to detsky jednoduché a funguje mechanicky: uvoľniť, nastaviť a zatiahnuť páku.
- ✓ Čerešnička na torte: keďže je funkcia Return-to-Level integrovaná v sklápacích ramenách, je táto funkcia k dispozícii aj v prípade, keď sa čelný nakladač namontuje na iný traktor.
- ✓ Elektricky pripojiteľné rýchle vysypanie je k dispozícii u Return-to-Level sériovo.
- ✓ Jasná výhoda: nakladanie sa potom vykonáva vďaka automatickej úrovni a rýchleho vysypania rýchlejšie a účinnejšie.





HYDRO-FIX – RÝCHLE PRIPOJENIE HYDRAULIKY.

- ✓ Všetky hydraulické vedenia sa pripoja a uvoľnia rýchlo – len jedným pohybom ruky.
- ✓ STOLL Hydro-Fix (pravouhlá, 4-násobná spojka) sa dá sériovo pripájať alebo odpájať pod vysokým tlakom.
- ✓ Pre bežné značky traktorov spoločnosť STOLL poskytuje ďalšie spojky Hydro-Fix.
- ✓ Pomocou sériovo nainštalovaného krycieho mechanizmu je systém chránený pred hrubou nečistotou. Aby sa zabezpečila bezproblémová funkčnosť, systém musí vždy zostať čistý.



VŠETKY VYPÍNAČE NA SPRÁVNYM MIESTE – VĎAKA VENTILU.

- ✓ Nový blok ventilov sa vyznačuje kompaktnou konštrukciou – tým sa šetrí miestom a hmotnosťou a uľahčuje v dielni montáž. Bol vyvinutý špeciálne pre obsluhu čelného nakladača a umožňuje jednoduchú montáž priamo pod spojku Hydro-Fix.
 - ✓ V spojení s joystickom Pro Control Joystick sú priamo na joysticku umiestnené vypínače prídavných funkcií čelného nakladača.
 - ✓ K dispozícii je blok ventilov tak pre Pro Control, ako aj pre riadiaci systém Base Control.
- Pozrite si časť Riadiace jednotky na strane 18.

Takto to vyzerá v praxi: plná lyžica zostáva vďaka funkcii dodatočného naberania aj pri zdvihnutí plná. Výsledok: bez straty vytečením, vysoký výkon pri nakladaní. Systém je tak jednoduchý ako je geniálny. Po zdvihnutí nakladačej lyžice sa môže počas zdvíhania nakladača lyžica ešte raz sklopit' o 24°. Nakladaný materiál zostáva v lyžici.



Z PLNÉHO POTENCIÁLU.

NÁSTROJ NAPLNENÝ AŽ PO OKRAJ – VĎAKA NAJVÄČŠIEMU MOŽNÉMU UHLU SKLOPENIA A FUNKCIÍ POSTUPNÉHO NABERANIA.

- ✓ Všetko zostáva vnútri: neexistujú žiadne straty vyspaním.
- ✓ Maximálny uhol sklopenia: na podlahe medzi 40° a 46° – funkciou postupného naberania pri zdvíhaní do 63°.
- ✓ Funkcia postupného naberania je výlučne funkciou STOLL! Vždy plná lyžica, žiadne straty vyspaním.
- ✓ Pri nakladaní sa viac zmesť do nástroja – a zostane tam, kde patrí. Výsledok: výkonnosť nakladania sa tak značne zvýši.

Jednoduchá montáž nástroja.
Plnou silou vpred!

MONTÁŽ NÁSTROJA – LEN KRÁTKA ZASTÁVKA V DIELNI.



1 Vojsť a zavesiť
čelný nakladač.



2 Sklápanie nástroja – zaistenie
sa automaticky zaistí.



3 Nasadenie hydraulickéj
spojky.

KAŽDÝ NÁSTROJ SEDÍ – AJ OD INÝCH VÝROBCOV.

- ✓ Na čelný nakladač STOLL môže zákazník namontovať všetky nástroje s uložením Euro.
- ✓ Pre čelný nakladač STOLL sú vhodné aj systémy pripojenia iných výrobcov – s našim kombinovaným výmenným rámom.



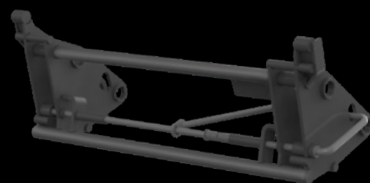
Skid Steer



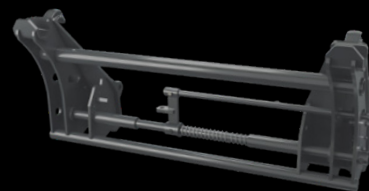
Tenias adaptér



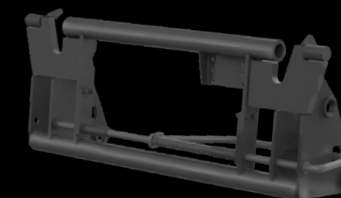
Euro



Euro + Alö



Euro + MX - FR adaptér



Euro + SMS

Z INOVÁCIE JE FUNKCIA.

Pri každom našom inovatívnom vývoji sa zameriavame na: funkčnosť pre Váš každodenný život. Spokojní sme až vtedy, keď z Vašich strojov získate na poli, alebo v maštali to najlepšie.



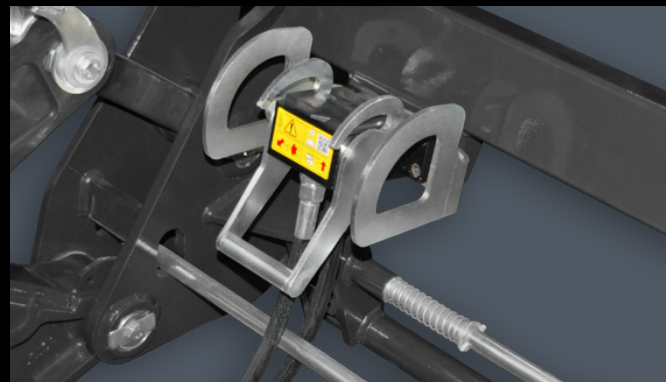
3. A 4. RIADIACI OKRUH. (tu ako zásuvná spojka)

Pre jednoduchú obsluhu hydraulických nástrojov, napr. silážovacích kliešťov, uchopovačov balíkov alebo zakladačov balíkov.



HYDRO-LOCK.

Zaistenie nástroja na jedno stlačenie tlačidla, ešte pohodlnejšia výmena nástroja bez nutnosti vystupovať z traktora.



NÁSTROJ FIX.

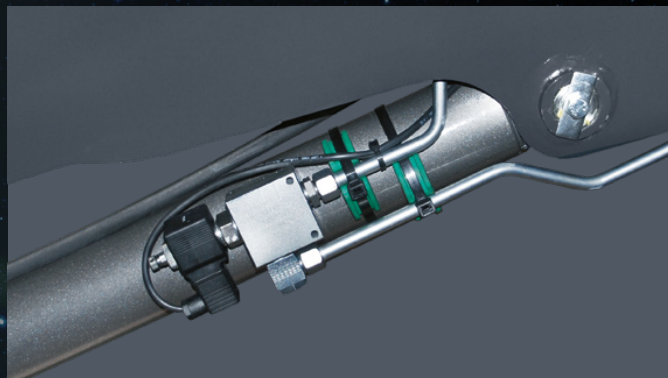
1-násobná spojka pre 3. riadiaci okruh.



NÁSTROJ FIX.

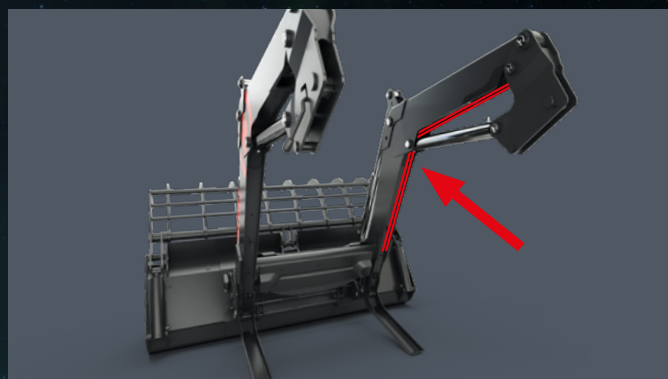
2-násobná spojka pre 3. a 4. riadiaci okruh.

Pre ešte rýchlejšie pripojenie hydraulických vedení existuje spojka Hydro-Fix aj pre montáž nástroja.



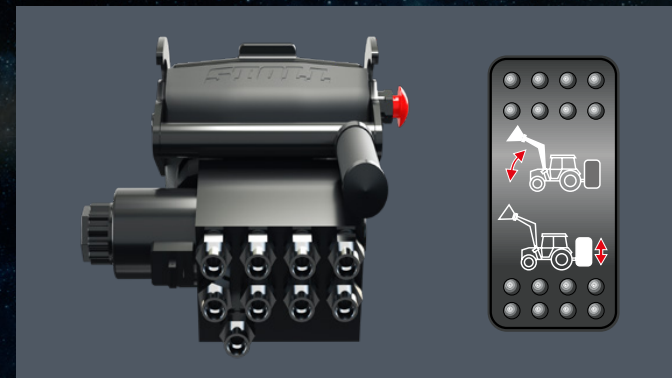
POISTKA PRŮTI SPŮSTENIU SMĚROM DOLE.

- ✓ Zabraňuje náhlemu spústeniu čelného nakladača smerom dole.
- ✓ Spĺňa požiadavky EN 12525/A1.
- ⚠ **Nesplňa zákonné požiadavky v spojení s kliebkami na prepravu osôb.**



SKUTOČNÝ TRETÍ RIADIACI OKRUH: REAL³.

- ✓ Tretí riadiaci okruh pre riadenie nástrojov nezávisle od riadiaceho systému čelného nakladača.
- ✓ Nástroj je napájaný priamo z hydraulického čerpadla traktora.
- ✓ Optimálne využitie nástrojov simultánnym prevedením Vašich funkcií.



HYDRAULIKA COMFORT.

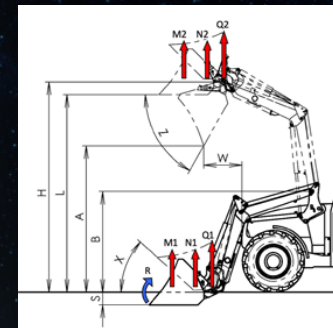
- ✓ Vypínač predvolby pre aktiváciu hydrauliky čelného nakladača alebo zadnej hydrauliky, súčasné dvojité obsadenie je vylúčené.
- ⚠ **Možnosť aktivácie systému externe musí byť eliminovaná správnou inštaláciou.**



KVŮLI PREHLADU: KAMEROVÝ SYSTÉM A FUNKČNÉ SVETLÁ.

- ✓ Presná práca so zameraním sa na cieľ – s kamerovým systémom a funkčnými svetlami vodič lepšie vidí.
- ✓ Vysoký komfort a vylepšená efektívnosť pri práci s nástrojom.

ZAUJÍMATE SA O TECHNOLOGIE? VŠETKY ÚDAJE NA PRVÝ POHĽAD!



PROFILINE NEXT GENERATION				VELKOSŤ 1			VELKOSŤ 2					VELKOSŤ 3				VELKOSŤ 4			VELKOSŤ 5		VELKOSŤ 6	
mech. rovnobežného vedenia				FZ 36-20	FZ 36-24		FZ 39-23	FZ 39-27		FZ 39-31		FZ 41-25	FZ 41-29	FZ 41-33		FZ 43-27	FZ 43-34		FZ 46-26	FZ 46-33	FZ 48-33	FZ 48-42
bez rovnobežného vedenia						FS 36-24				FS 39-27					FS 41-33			FS 43-34				
Hodí sa pre traktory s výkonom kW / PS			kW PS	30-51 40-70	35-65 50-90		50-75 70-100		50-80 70-110		50-80 70-110	65-90 90-120		65-105 90-140		90-130 120-180			110-170 150-230		130-200 180-270	
Sila zdvíhania v otočnom bode nástroja	dole hore	Q1 Q2	daN daN	2.020 1.490	2.370 1.750		2.300 1.550	2.670 1.800		3.070 2.060		2.510 1.680	2.880 1.930	3.280 2.200		2.660 1.890	3.420 2.430		2.580 2.020	3.320 2.590	3.320 2.230	4.150 2.790
Sila zdvíhania (lyžica) 300 mm pred otočným bodom	dole hore	N1 N2	daN daN	2.020 1.490	2.370 1.750	2.020 1.470	2.300 1.550	2.670 1.800	2.300 1.500	3.070 2.060	2.640 1.730	2.510 1.680	2.880 1.930	3.280 2.200	2.840 1.870	2.660 1.890	3.420 2.430	3.000 2.080	2.580 2.020	3.320 2.590	3.320 2.230	4.150 2.790
Sila zdvíhania (paleta) 800 mm pred otočným bodom	dole hore	M1 M2	daN daN	2.020 1.490	2.370 1.750	1.620 1.150	2.300 1.550	2.670 1.800	1.860 1.180	3.070 2.060	2.130 1.360	2.510 1.680	2.880 1.930	3.280 2.200	2.320 1.490	2.660 1.890	3.420 2.430	2.480 1.640	2.580 2.020	3.320 2.590	3.320 2.230	4.150 2.790
Sila rozlomenia 800 mm pre bodom otáčania nástroja	dole	R	daN	2.620	2.890		2.910	3.550	3.080	3.550	3.080	2.900	3.540	3.850		3.540	4.580		3.840	4.560	4.140	4.900
Max. výška zdvíhania v otočnom bode nástroja		H	mm	3.550			3.850					4.100				4.320			4.550		4.800	
Výška zdvíhu (H-210)		L	mm	3.340			3.640					3.890				4.110			4.340		4.590	
Výška vysypania		A	mm	2.470			2.810					3.060				3.290			3.490		3.750	
Šírka vysypania		W	mm	710			700					790				780			800		880	
Hĺbka bagrovania		S	mm	210			210					210				210			210		210	
Otočný bod sklápania		B	mm	1.680			1.800					1.945				1.945			2.045		2.180	
Uhol sklopenia	dole	X	°stupňov	41			44					44				44			44		45	
	postupne nabratý	X1	°stupňov	55	-		61	-	61	-		61	-		61	-		61	-	63		62
Uhol odklopenia	hore	Z	°stupňov	62			57					57				56			58		58	
Výkon čerpadla			l/min.	60			75					90				90			100		120	
Čas zdvíhania			sek.	3,9	4,2		3,4	3,9		4,5		3,3	3,8	4,3		3,8	4,8		3,6	4,7	3,8	4,7
Čas sklápania, nástroj			sek.	0,5	0,7	0,7	0,6	0,7	0,6	0,7	0,6	0,5	0,6	0,6	0,6	0,6	0,7	0,7	0,6	0,7	0,5	0,6
Čas vyklápania, nástroj			sek.	1,3	1,6	2,4	1,3	1,6	2,2	1,6	2,2	1,1	1,3	1,4	2,1	1,3	1,7	2,3	1,3	1,6	1,2	1,4
Hmotnosť, sklápacie nakladacie ramená bez nástroja			kg	555	562	480	604	610	528	612	530	650	657	665	580	767	775	675	852	864	886	898

Zadané hodnoty sú stredné hodnoty. V závislosti od typu traktora vznikajú odchýlky smerom dole alebo hore.
Vypočítané s hydraulickým tlakom 195 barov!



Sklápacie ramená FZ s rovnobežným vedením:
Silné riešenia pre profesionálov od profesionálov.



Sklápacie ramená FS bez rovnobežného vedenia:
Pre tvrdé podmienky používania so špičkovým pomerom cena/výkon.

SÉRIOVÁ VÝBAVA PROFILINE NEXT GENERATION	NAKLADAČ FZ	NAKLADAČ FZ / RETURN-TO-LEVEL	NAKLADAČ FS
Sklápacie ramená čelného nakladača z jemne zrnitej ocele	•	•	•
Z kinematika, ovládacia tyč ležiaca vo vnútri	•	•	–
Zakrytá hydraulická rúra s prístupom pre údržbu	•	•	•
Dvojčinný hydraulický valec	•	•	•
Valec nástroja, jednočinný	•	•	–
Ukazovateľ	•	•	•
DX ložiskové púzdra pre všetky otočné body nakladača	•	•	•
Automatické mech. zaistenie nástroja	•	•	•
VÝBAVA NA ŽELANIE PROFILINE NEXT GENERATION			
Elektro-hydraulické zaistenie nástroja	•	•	•
HYDRO-FIX: rýchle hydraulické spojenie	•	•	•
3. a 4. hydr. riadiaci okruh	•	•	•
1-pákové riadiace zariadenie, ťažné lanko Bowdenu	•	•	•
Proporcionálne elektr. 1-pákové riadiace zariadenie	•	•	•
Proporcionálny riadiaci systém ECO-Pro	•	•	•
Comfort-Drive (aj elektr. zapojený)	•	•	•
Funkcia postupného naberania	•	•	–
Rýchle vyprázdnenie nástroja	–	•	–
Zdvíhanie sklápacích ramien a súčasné vyprázdnenie nástroja	–	•	–
Rýchle vyprázdnenie	–	–	•
Return-to-level (automatika prechodu do roviny)	–	•	–

Zmeny vyhradené. Obrázky čiastočne so špeciálnou výbavou. Čelné nakladače musia byť vždy odstavene s vhodným nástrojom. Z dôvodov zobrazenia sa tu v niektorých obrázkoch nezohľadnilo. Príslušenstvo STOLL a ponúkané komponenty sú výlučne určené na účely prevádzky na určený účel s čelnými nakladačmi STOLL.

Hrdinovia potrebujú hrdinské vybavenie, aby mohli zo seba vydať všetko. Na týchto stránkach nájdete koncentrovanú silu našej Profiline Next Generation v podobe faktov a čísel.



Wilhelm STOLL Maschinenfabrik GmbH
Bahnhofstr. 21 | 38268 Lengede
Telefón: +49 (0) 53 44 / 20-222
Fax: +49 (0) 53 44 / 20-49182

www.stoll-germany.com